

BROCHAGE ϕ 17
 ϕ 18,5 \pm 0,5

ϕ 30

45

63

ϕ MOYEN 31 MINI

NIV. 75cl \pm 1cl

ϕ 31,9

R 150 TG

19,8

R 165

ϕ 88 \pm 1,6

159,2

ϕ 88 \pm 1,6

8

8

8

R 3

R 3

R 130

R 8,05

R 22

ϕ 78

296 \pm 1,8

279,5

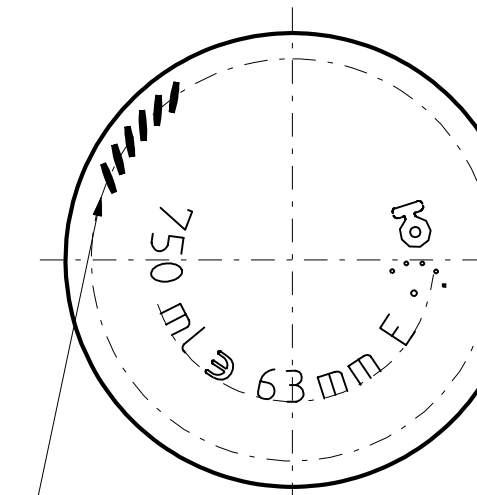
128,5

95

31

28,5

HAUTEUR GRAVURES 6 mm



stries obliques

REPÈRE N MOULE
 N MOULE A L OPPOSE

C 05/10/06 B.CO		MISE A JOUR SIGLE		N° PLAN / indice	
B 14/06/02 B.CO		CHGT D'APPE. BG GRANDS CRUS 77 CL DEVIENT BG AUTHENTIQUE BC 77 CL		4611-08 C	
INDICE		DATE		DATE: 11/06/2002	
N° COMMERCIAL		MODIFICATIONS		CAPACITE UTILE A 20 °C	
001351/0034				Useful capacity at 20 °C	
DATE DE CREATION: 22/08/2002				à : 75 cl \pm 1 cl	
POIDS/Weight: 650 g env.				à : 63 mm	
BAGUE/Finish: 0034				BOUCHAGE / Closure	
CARREE BOURGOGNE				LIÈGE	
Norme :				CORK	
				INSERT	
				NON	
				ϕ DE DEBOUCHAGE	
				Bore diameter	
				18,5 mm \pm 0,5	
				METHODE /Method	
				X	
				16 mm maxi	
				1 bar maxi	
				CHOC THERM./Thermal shock	
				42 °C maxi	
				ECRAISEMENT VERTICAL /	
				Vertical load	
				150 daN maxi	
				PRESSION LONGUE DUREE	
				Sustained pressure	
				1 bar maxi	
				CONTENANT / Container	
				"NON REEMPLOYABLE"	
				"Not refillable"	
				ETUDE & VALIDE PAR :	
				B.CO	
				ECHELLE	
				Scale: 1/1	
				TOLERANCES DIMENSIONNELLES CONFORMES A LA NORME NF H 35-077	
				LES COTES DE CONSTRUCTION NON TOLERANCES SONT DONNEES A TITRE INDICATIF	
				Ce dessin est notre propriété et ne peut être reproduit ou communiqué sans notre autorisation	
				This drawing is our property and must not be reproduced or disclosed without our authorization	



OI Europe
 Route de buyère, 2
 1030 Bussigny près Lausanne
 Switzerland
 Design Center Villeurbanne